



HIKMICRO

HM-TPH16Pro-6VF/W

手持测温热像仪

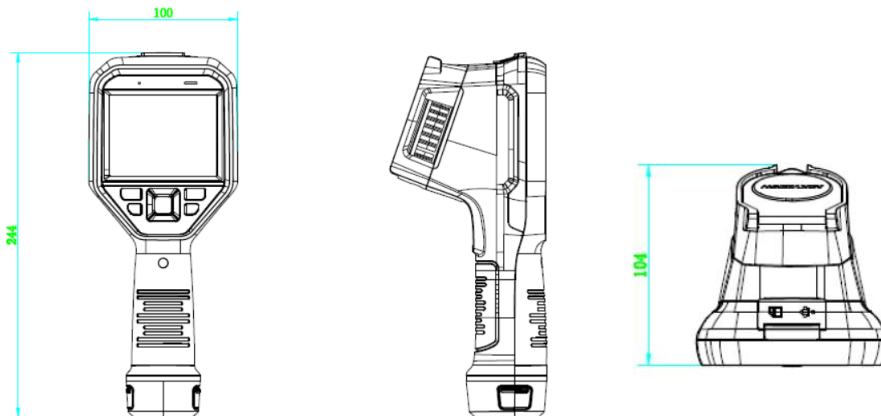


海康 TPH16Pro 手持测温热像仪功能强大、简单易用且极具性价比，能对环境中高温目标进行精确测温，帮助现场人员快速排查故障，辅助决策，确保安全，是建筑、电气、机械等有测温需求领域的理想工具。设备采用 3.5"触摸屏，具有 wifi 连接功能，配备了 160×120 红外探测器和 800W 像素可见光探测器，能同时显示可见光与热成像的双光融合图像，帮助您发现隐藏问题，使您能更迅速的做出关键决策。

技术参数

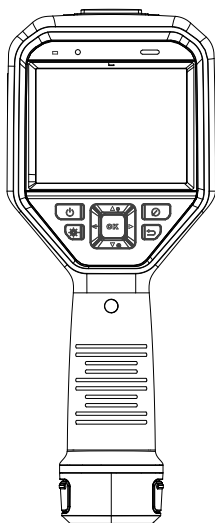
参数		型号
		HM-TPH16Pro-6VF/W
		手持测温热像仪
热成像	传感器类型	非制冷型探测器
	最大图像尺寸	160 × 120
	响应波段	8~14 μm
	NETD (噪声等效温差)	< 50 mk(@ 25 °C,F#=1.0)
	热成像镜头焦距	6.2 mm
	视场角	25° × 19°
	光圈	F1.1
	数字变倍	1 ×、2 ×、4 ×
	帧频	25 Hz
可见光	最大图像尺寸	3264 × 2448
	图片分辨率	1600 × 1200
	视频分辨率	1600 × 1200
图像显示	显示器	3.5" LCD 电容触摸屏 640 × 480
	图像模式	支持彩虹、铁红等 7 种伪彩模式
	画面显示模式	可见光、热成像、双光融合、画中画
功能	测温范围	-20 °C~550 °C
	测温精度	±2 °C 或±2%，取最大值
	激光指示	支持
	存储容量	16 G
	拍照	热成像、可见光、双光融合、画中画
	录像	热成像、可见光、双光融合、画中画
	照明	支持
	WIFI	支持
	文本注释	支持
	语音注释	支持(60 S)
	界面语言	中文
电池	电池类型	锂离子电池
	电池工作时间	5 h，可现场更换，可充电
	硬件接口	TYPE-C
	工作温度	-10 °C ~50 °C
	防护等级	IP54
	防摔等级	2 m
	体积	244 mm × 100 mm × 104 mm
	重量	660 g
	配件	SD 卡、挂绳、用户手册、type-c 线、适配器、座充、电池、安全箱

尺寸

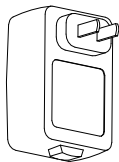


unit : mm

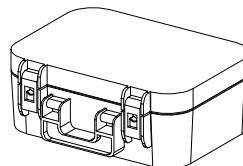
装箱清单



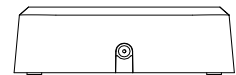
主机 (×1)



适配器 (×1)



安全箱 (×1)



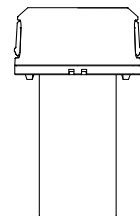
充电座 (×1)



USB 数据线 (×1)



说明书 (×1)



电池 (×1)



主机已含电池、SD 卡、挂绳。

· 订货型号

HM-TPH16Pro-6VF/W