

P20Max/W 手机测温热像仪WiFi款



- **【产品简介】：**
- 海康微影便携式手机模组测温产品，搭载256x192红外探测器，支持HIKMICRO ISR图像超分变率技术，可提供更清晰的红外图像和更高的测温精度。分体式设计测温更灵活，可以让使用者自由选择观测方式。搭配上强大专业的手机APP，可以调节点、线、框配置规则，拍照，录像，并导出报告等专业功能，为每一位工程师提供更专业的红外热成像服务。
- **【功能特性】：**
- 支持手动调焦
- 支持搭配手机配置测温规则，3点，1线，3框
- 支持搭配手机拍照，录像，导出报告
- 测温范围：-20°C~550°C
- 测温精度：±2°C或±2%
- 搭配微影热视APP使用，TYPE-C接口
- **【应用领域】：**
- 适用于高教科研，电力运检，石油石化，煤矿冶金，建筑行业，物业巡检，保险勘测，轨道交通，传统、大型机械、高新技术、激光、压铸等制造业。

· 规格参数

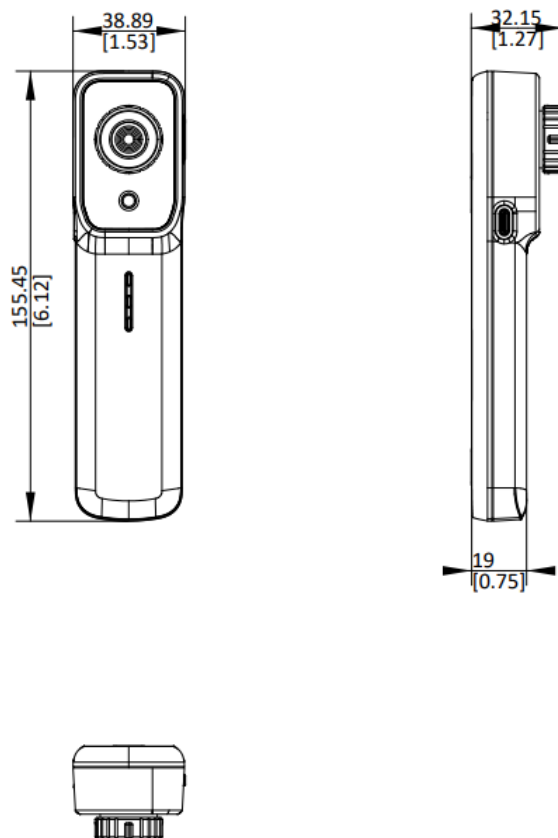
型号	P20Max/W	
热成像	传感器类型	非制冷型探测器
	热成像镜头焦距	3.6mm
	探测器分辨率	256×192
	ISR超分后分辨率	512×384
	响应波段	7.5~14 μm
	NETD (噪声等效温差)	< 50 mk (@25 °C, F#=1.0)
	最小成像距离	0.05m
	视场角	50.0° × 37.2°
	数字变倍	1X~4X, 最小变化0.1X
	帧频	25 Hz
	像元尺寸	12 μm
	F值	F1.0
	测温单位	摄氏度、华氏度、开尔文
	测温范围	- 20 °C ~ 550 °C
	精度	± 2 °C 或± 2%
	空间分辨率 (IFOV)	3.33 mrad
	聚焦模式	手动调焦
	热点快速连接	支持蓝牙广播快速连接、二维码扫码快速连接
	APP报告输出	支持
手动/自动AGC	支持	
可见光	分辨率	640×480
	视场角	73°×58°
图像显示	图像模式	热成像、双光融合、画中画、可见光、Blending
	伪彩模式	白热、黑热、彩虹、铁红、红热、融合、雨、蓝红
系统功能	电源接口	TYPE-C
	测温规则	支持热点、冷点、中心点, 3个自定义框, 3个自定义点, 1条自定义线
	录像	MP4
	Wi-Fi	2.4GHz和5GHz, 支持手动切换
	电池类型	可充电锂离子电池
	电池容量	1550mAh
	蓝牙	支持
实时ISR超分	支持热视APP和Analyzer实时超分, 超分后像素512×384	
系统参数	防摔等级	1m
	安装	搭配配件, 支持夹持、磁吸、壁挂、三脚架等多种安装方式
	工作温度和湿度	-10 °C~50 °C, ≤95%

	存储温度和湿度	- 20 °C~70 °C, ≤95%
	防护等级	IP54
	重量	约158g
	尺寸	155.45 × 38.89 × 32.15 mm
	配件	挂壁支架x1、夹持支架x1、布包x1、数据线x1
测温和分析	高温报警	支持
数据储存	储存	视频和图片存储在APP相册，支持保存可见光图片。
客户端软件	App	微影热视, Analyzer
电池信息	续航时间	> 4.0h
	充电时间	1.5小时快充至93%电量, 2h5min充满
	电源输入	5V 2A

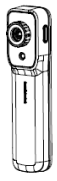
▪ 订货型号

HM-TJ52-3AQF-P20Max/W

▪ 外形尺寸



Unit: mm [inch]



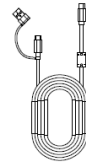
主机*1



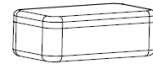
挂壁支架*1



手机支架*1



USB连接线*1



布包*1

